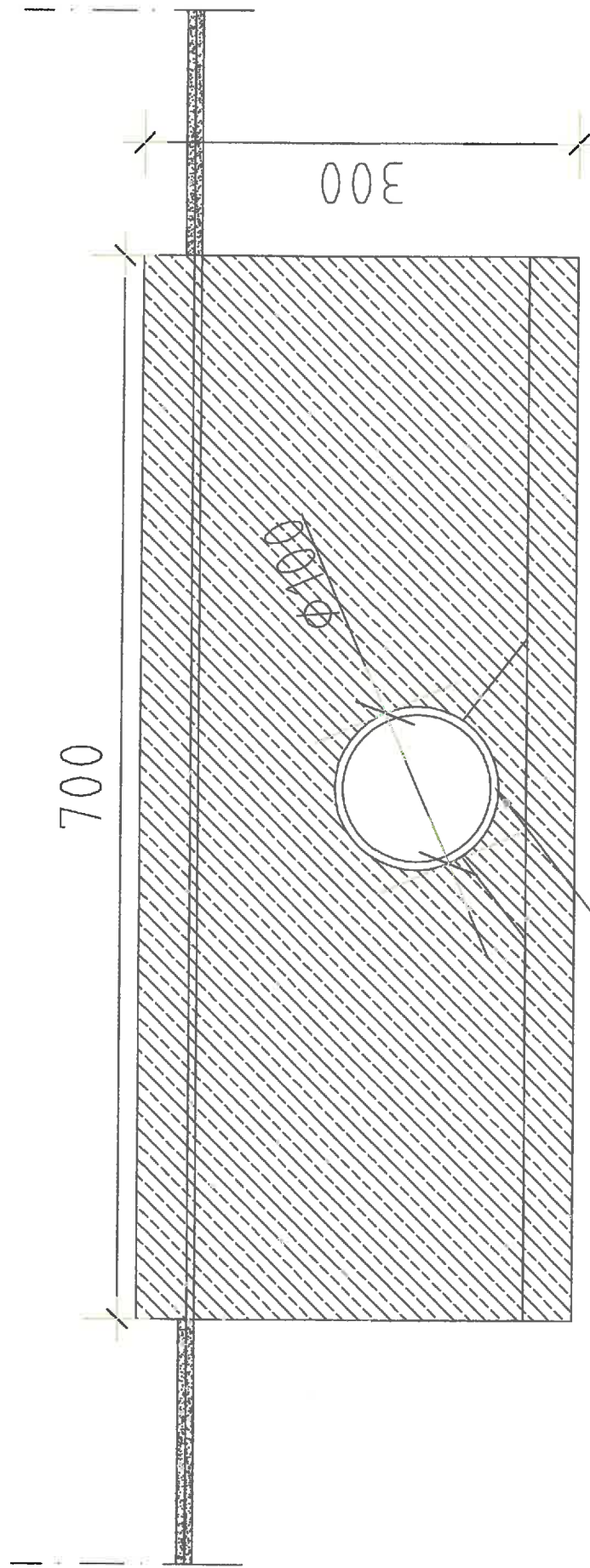
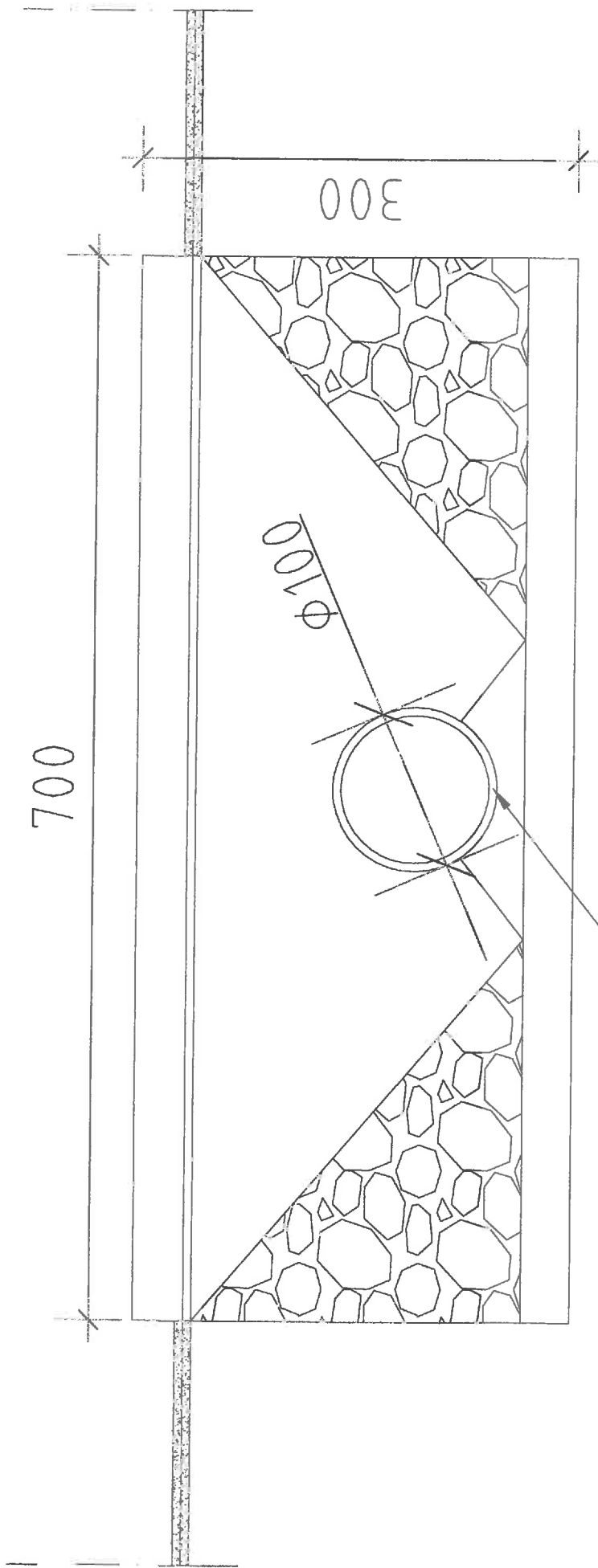


Przepust przeznaczony do
remontu



Rura
kanalizacyjna
PEHD
SN8

Przepust przeznaczony do
remontu



Rura
kanalizacyjna
PEHD
SN8